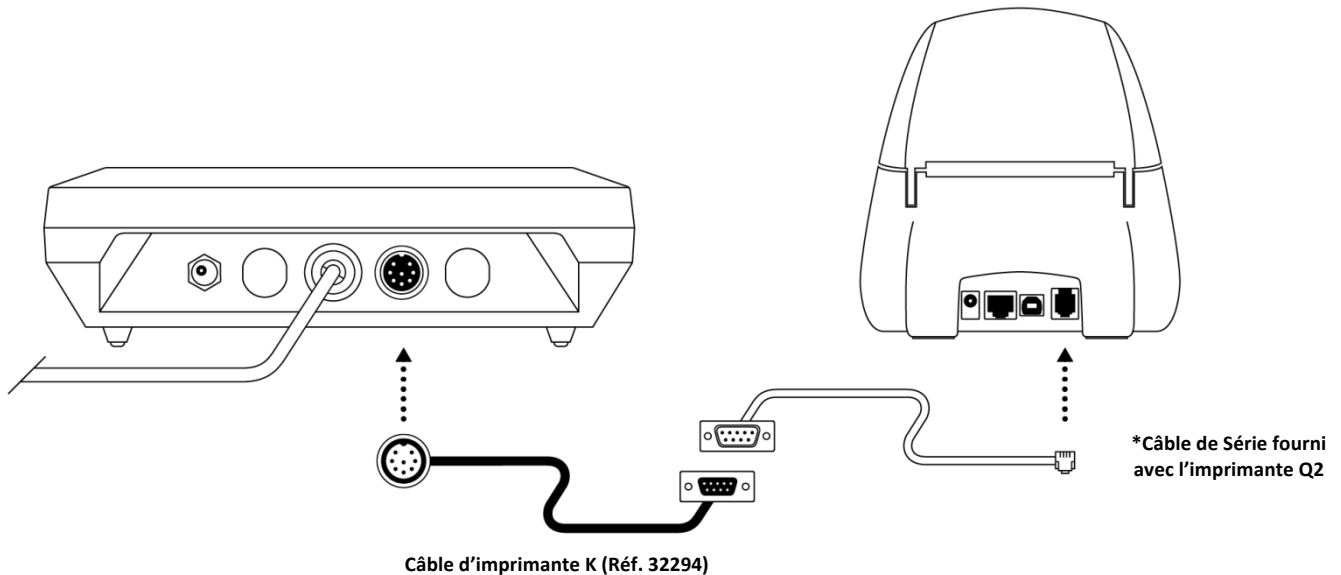


GUIDE RAPIDE DE CONFIGURATION

Connexion

Branchez le câble « Câble imprimante K » (Réf. 32294) à l'indicateur de poids et à l'imprimante.



Étape 1 : Configurez l'indicateur de poids K3 en vue de son utilisation avec l'imprimante Q2

L'indicateur K3 est configuré d'usine pour utiliser une imprimante modèle PR4. Afin de profiter de toutes les prestations de votre **imprimante Q2**, vous devez modifier cette configuration avant la première utilisation, en suivant les indications détaillées sur ce document. Une fois ce processus achevé, la configuration sera enregistrée dans la mémoire non volatile de l'appareil et il sera inutile de la répéter.

1. Appuyez longuement sur la touche **[PLU/M]** pour accéder au menu des options de configuration.
2. Le menu **R-UF** apparaît
3. Appuyez sur la touche **←** pour passer à l'option de menu **r5232**
4. Appuyez sur la touche **↵** pour valider, l'écran affichera l'option **bRud**
5. Appuyez sur la touche **←** pour passer au point de menu **UDF**
6. Appuyez sur la touche **↵** pour valider, l'écran affiche l'option **S-Mod**
7. Appuyez sur la touche **←** pour passer au point de menu **FURF**
8. Appuyez sur la touche **↵** pour valider, l'écran affichera **PR4**
9. Appuyez sur la touche **←** pour passer à l'élément de menu **Q2**
10. Appuyez sur la touche **↵** pour valider, **SRIE** apparaîtra et vous reviendrez au **FURF**
11. Appuyez trois fois sur la touche **Esc (U)** pour quitter les menus de configuration.
12. La mise en place est terminée.

003/19072021

