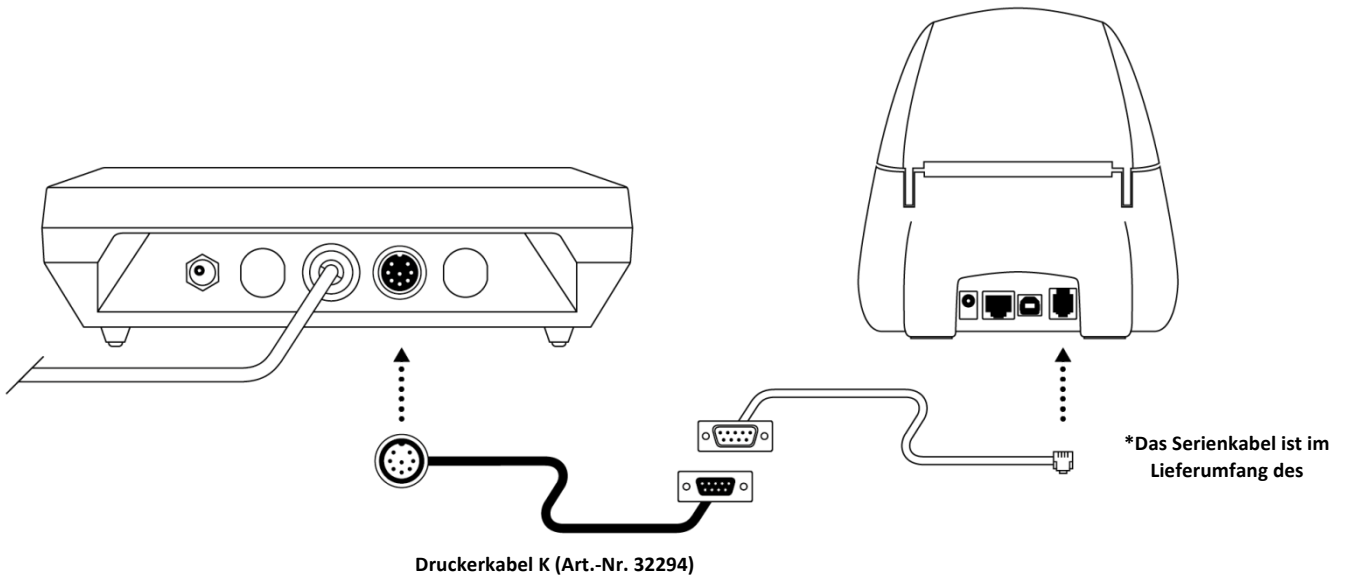


## KURZANLEITUNG ZUR KONFIGURATION

### Anschluss

Das Kabel „Druckerkabel K“ (Art.-Nr. 32294) mit der Gewichtsanzeige und dem Drucker verbinden.



### Schritt 1: Konfiguration der Gewichtsanzeige K3 zur Verwendung mit dem Drucker Q2

Die Anzeige K3 ist ab Werk zur Verwendung mit dem Druckermodell PR4 konfiguriert. Damit Sie in den Genuss sämtlicher Funktionen Ihres **Druckers Q2** gelangen, muss diese Konfiguration vor der ersten Verwendung laut den in diesem Leitfaden enthaltenen Anleitungen geändert werden. Nach Abschluss dieses Verfahrens wird die Konfiguration im nichtflüchtigen Speicher des Geräts gespeichert und muss nicht mehr wiederholt werden.

1. langes Drücken der Taste **[PLU/M]**, um das Menü der Konfigurationsoptionen aufzurufen.
2. Das **PLU/M**-Menü erscheint
3. Drücken Sie die **←**-Taste, um zur **5232**-Menüoption zu gelangen.
4. Drücken Sie zur Bestätigung die Taste **↓**. Auf dem Display erscheint die Option **brud**
5. Drücken Sie die Taste **←**, um zum Menüpunkt **000** zu gelangen.
6. Drücken Sie zur Bestätigung die Taste **↓**. Auf dem Display wird die Option **5-mod** angezeigt.
7. Drücken Sie die Taste **←**, um zum Menüpunkt **000** zu gelangen
8. Drücken Sie zur Bestätigung die Taste **↓**, auf dem Display erscheint **PR4**
9. Drücken Sie die **←**-Taste, um zum Menüpunkt **Q2** zu gelangen.
10. Drücken Sie die Taste **X** zur Bestätigung, **SAVE** erscheint und Sie kehren zum **000** zurück.
11. Drücken Sie dreimal die **Esc**-Taste (**U**), um die Einstellungsmenüs zu verlassen.
12. Die Einrichtung ist abgeschlossen.

003/19072021

